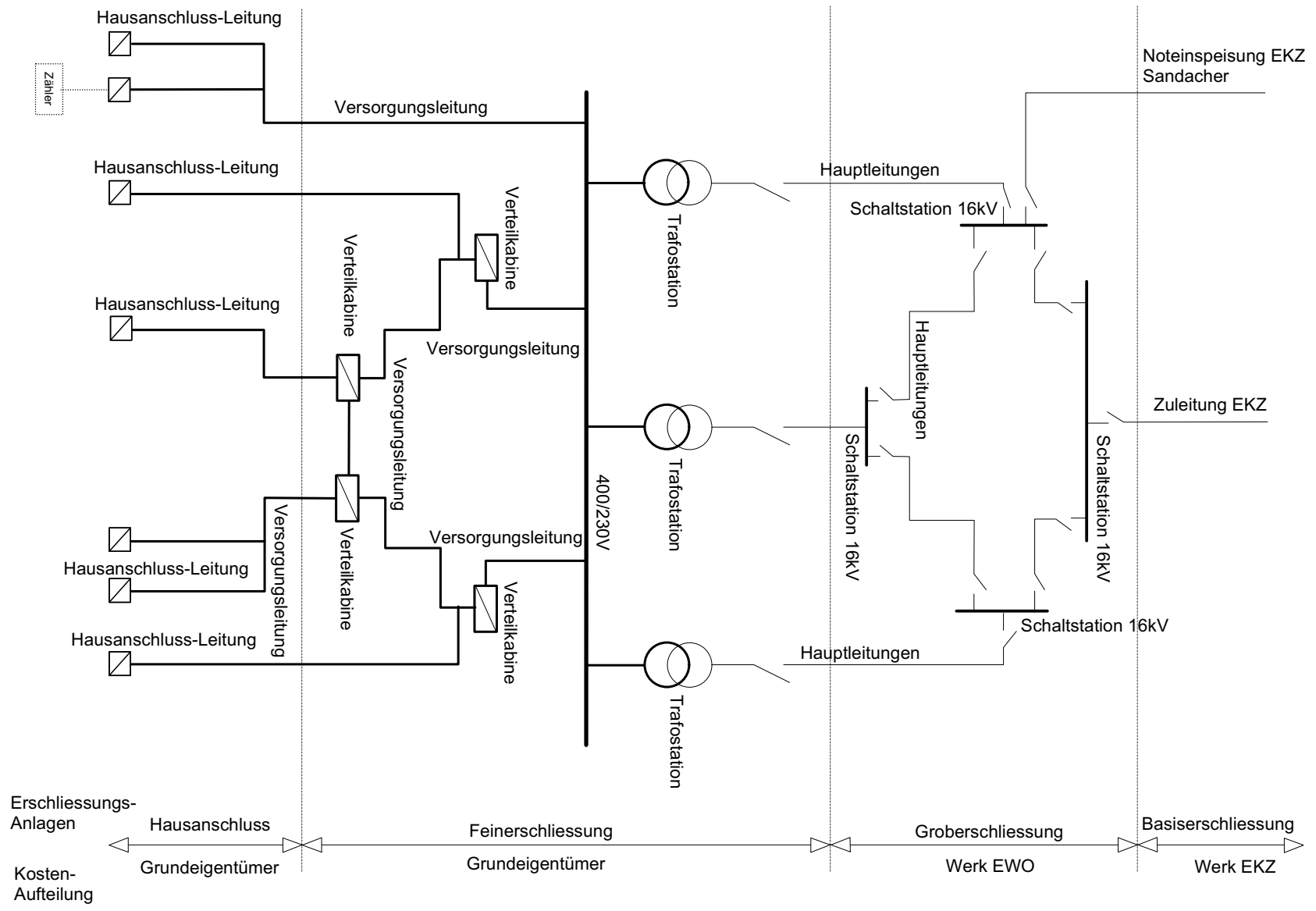


EW Oberglatt, Netzaufbau des Werkes



- Legende: EKZ Elektrizitätswerk d. Ki. Zürich
 Werk Elektrizitätswerk Oberglatt
 □ Hausanschluss-Überstrom-Unterbrecher